

# KIEN7009

## 9端口二层简单网管型卡轨式交换机



### » 产品简介

KIEN7009网管型交换机是一款低功耗绿色工业以太网产品，支持3个百兆光口和6个百兆电口。KIEN7009支持DT-Ring协议族(自愈时间<50ms)，DRP/DHP(自愈时间<20ms)，VLAN等二层软件特性，并支持CLI、Telnet、Web多种管理方式以及基于SNMPv1/v2c/v3的网管软件。其IP40防护的金属外壳，抗强振动的卡轨座，极端环境温度适应能力及良好的EMC电磁兼容性，使该系列产品具备在恶劣工业环境下稳定可靠工作的能力。该产品已通过CE，FCC，UL508，CID2认证，目前已广泛应用于风电，配网，交通，石油石化等工业领域。

### » 关键特性

- 3个光电可选百兆接口,6个百兆电口
- 支持DT-Ring协议和DRP/DHP
- 支持一键恢复功能
- 提供Mini USB Console口
- UL508,Class I Div 2,CE,FCC认证

 性能参数

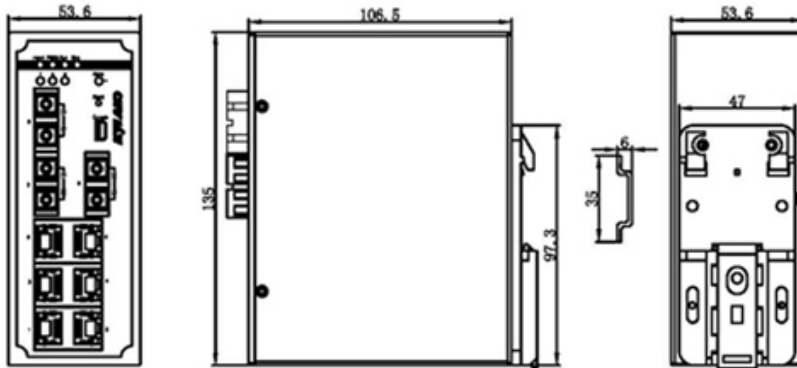
软件功能	交换功能	支持VLAN, PVLAN 支持端口流控 支持端口限速
	冗余技术	支持DT-Ring, DT-Ring+, DT-VLAN协议族, 自愈时间<50ms 支持DRP/DHP,自愈时间<20ms 支持STP/RSTP
	服务质量管理	支持SP, WRR队列调度
	管理与维护	支持Console, Telnet, WEB管理方式 支持SNMPv1/v2c/v3, 可通过Kyvision集中管理 支持FTP/TFTP软件升级 支持电源告警, 端口告警和环告警 支持RMON 支持端口镜像 支持LLDP 支持Link-check
	IP管理	支持DHCP client

产品规格	标准	IEEE 802.3i(10Base-T) IEEE 802.3u(100Base-T和100Base-FX) IEEE 802.3x(流控) IEEE 802.1p(优先级) IEEE 802.1Q(VLAN) IEEE 802.1w(RSTP)
	交换属性	优先级队列 4 VLAN数 256 VLAN ID 1 ~ 4093 MAC表 8K 包缓冲区 1Mbit 包转发率 1.4Mpps 交换延迟 <5μs
	接口	百兆端口 100Base-FX,单/多模, SC/ST/FC任选; 10/100Base-T(X), RJ45接口 Console口 Mini USB接口 告警端口 3芯5.08mm间距插入式端子,250VAC/220VDC Max, 2A Max
	指示灯	前面板指示灯 运行指示灯:Run 告警指示灯:Alarm (12/24/48VDC输入型号支持) 电源指示灯:PWR1,PWR2 环指示灯:Ring 接口指示灯:Link/ACT,Speed(电口);Link/ACT(光口)
	按钮	按钮 Reset:支持重启和恢复默认配置
	电源	输入电压 100-240VAC,50/60Hz;110-220VDC(85-264VAC/77-300VDC); 24-48VDC(18-72VDC); 12-24VDC(9-36VDC) 接入端子 5芯5.08mm间距插入式端子 功率 <8.1W 过载保护 支持 反接保护 支持 冗余保护 支持(12/24/48VDC)
	机械结构	外壳 金属材质 散热方式 自然冷却,无风扇 防护等级 IP40 尺寸 53.6mm×135mm×106.5mm(W×H×D) (12/24/48VDC); 66mm×135mm×107.5mm (W×H×D) (220VAC/DC) 重量 0.76Kg 安装方式 DIN卡轨式或壁挂式
	环境	工作温度 -40°C ~ +85°C (12/24/48VDC); -40°C ~ +75°C (220VAC/DC) 储存温度 -40°C ~ +85°C 相对湿度 5 ~ 95%无凝露
	质保	MTBF 385000h 保修期 5年
	认证	CE(EMC), CE(LVD), FCC: 采用HV:100-240VAC,50/60Hz;110-220VDC电源的型号. UL508, Class I Div 2: 采用L2:24-48VDC电源的型号. CE(EMC), FCC: 采用L2:24-48VDC; L5:12-24VDC电源的型号.
	行业标准	EMI FCC CFR47 Part 15,EN55022/CISPR22,Class A  EMS IEC61000-4-2(ESD) ±8kV(contact),±15kV(air) IEC61000-4-3(RS) 10V/m(80MHz ~ 2GHz) IEC61000-4-4(EFT) Power Port:±4kV;Data Port:±2kV IEC61000-4-5(Surge) Power Port:±2kV/DM,±4kV/CM;Data Port:±2kV IEC61000-4-6(CS) 10V(150kHz ~ 80MHz)  机械 IEC60068-2-6(振动) IEC60068-2-27(冲击) IEC60068-2-32(自由跌落)

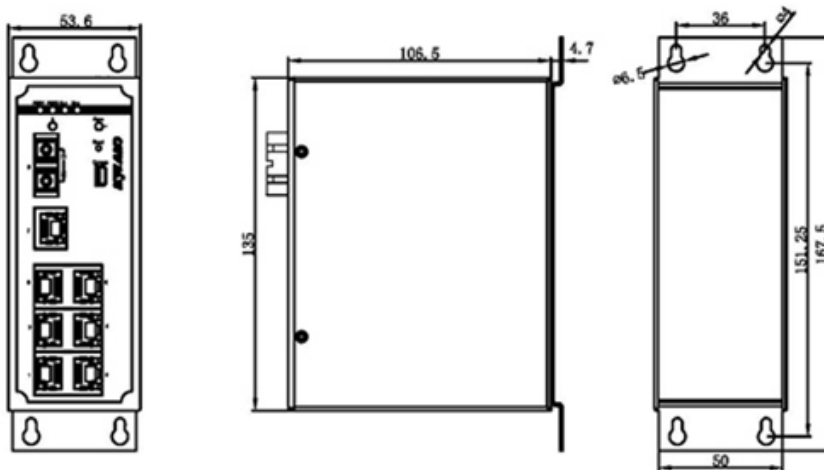
**» 机械尺寸**



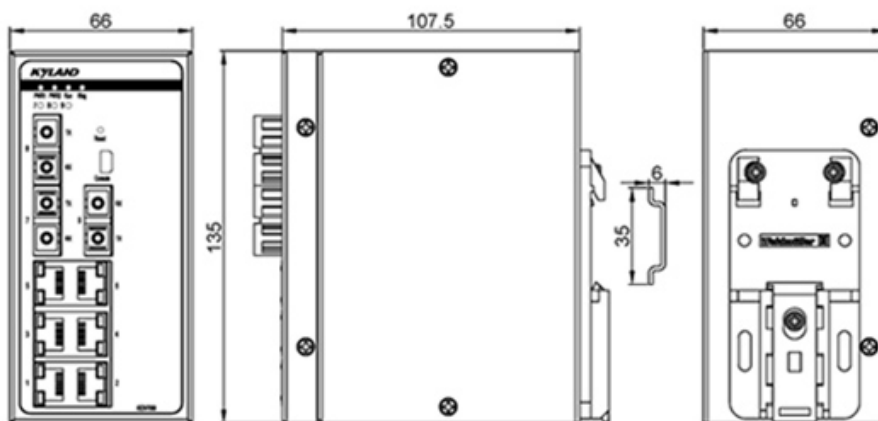
### KIEN7009 卡轨安装尺寸图



### KIEN7009 壁挂安装尺寸图



### KIEN7009-HV 安装尺寸图



## 订购信息

### 产品选型

### 推荐型号

产品型号	KIEN7009-Ports-Connector-PS1-PS2 KIEN7009-Ports-Connector-PS1
代码定义	代码选型 3S6T=3×100Base-FX,单模光口;6×10/100Base-T(X) RJ45电口 3M6T=3×100Base-FX,多模光口;6×10/100Base-T(X) RJ45电口 1S2M6T=1×100Base-FX,单模光口;2×100Base-FX,多模光口;6×10/100Base-T(X) RJ45电口 2S1M6T=2×100Base-FX,单模光口;1×100Base-FX,多模光口;6×10/100Base-T(X) RJ45电口
Ports:端口	2S6T=2×100Base-FX,单模光口;6×10/100Base-T(X) RJ45电口 2M6T=2×100Base-FX,多模光口;6×10/100Base-T(X) RJ45电口 2S4T=2×100Base-FX,单模光口;4×10/100Base-T(X) RJ45电口 2M4T=2×100Base-FX,多模光口;4×10/100Base-T(X) RJ45电口 1S7T=1×100Base-FX,单模光口;7×10/100Base-T(X) RJ45电口 1M7T=1×100Base-FX,多模光口;7×10/100Base-T(X) RJ45电口 8T=8×10/100Base-T(X) RJ45电口 SC05=SC接头,多模,1310nm,5km ST05=ST接头,多模,1310nm,5km FC05=FC接头,多模,1310nm,5km SC40=SC接头,单模,1310nm,40km ST40=ST接头,单模,1310nm,40km FC40=FC接头,单模,1310nm,40km SC60=SC接头,单模,1310nm,60km SC80=SC接头,单模,1550nm,80km NA : 无百兆光口时, Connector项为空
Connector:百兆光口参数	
PS1-PS2:冗余电源输入	L2-L2=24-48VDC(18-72VDC),冗余输入 L5-L5=12-24VDC(9-36VDC),冗余输入
PS1:单电源输入	HV=100-240VAC,50/60Hz;110-220VDC(85-264VAC/77-300VDC),单路输入

### 选购配件

配件型号	配件说明
DT-BGAZ-02	壁挂安装板 ( 12/24/48VDC型号)
DT-BGAZ-09	壁挂安装板 ( 220VAC/DC型号 )
DT-FCZ-RJ45-01	单口RJ45防尘罩
DT-XL-Mini USB-USB-2m	USB管理线缆,Mini USB to USB,2m

