

# Opal8

## 8端口非网管型卡轨式交换机



### 产品简介

Opal8非网管交换机是专为工业自动化控制领域设计的产品。Opal8支持2个百兆光电可选接口和6个百兆RJ45电口。Opal8支持SFP百兆光口类型，冗余电源输入，内置隔离电源，IP30/IP40防护等级金属外壳，可选标温（-10 - 60°C）和宽温（-40 - 75°C）型号，以满足不同工业应用要求，确保在恶劣工业环境中快速和可靠的数据传输。

### 关键特性

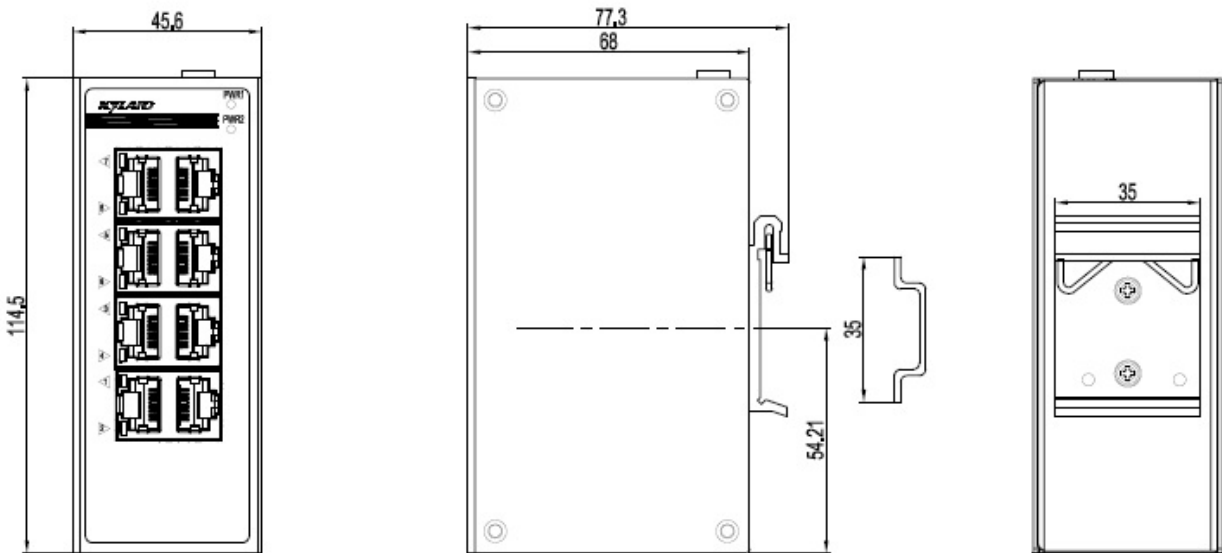
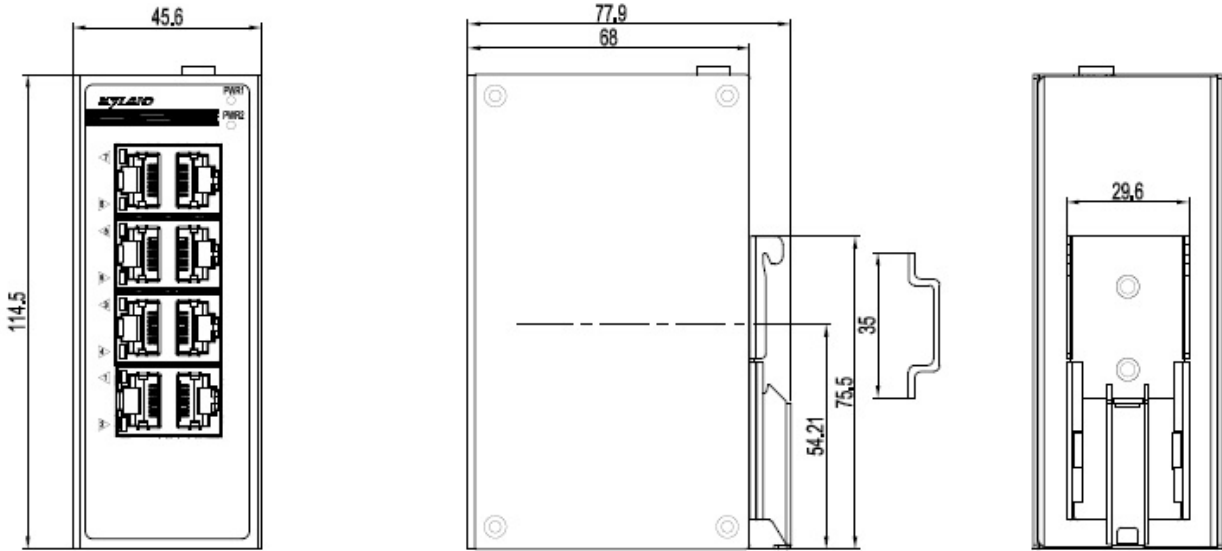
- 支持2个光电可选百兆接口，6个百兆电口
- 内置隔离电源，满载功耗小于3.4W
- 支持标温/宽温型号选择
- 满足工业三级电磁兼容性要求
- IP30/IP40防护等级

### 性能参数

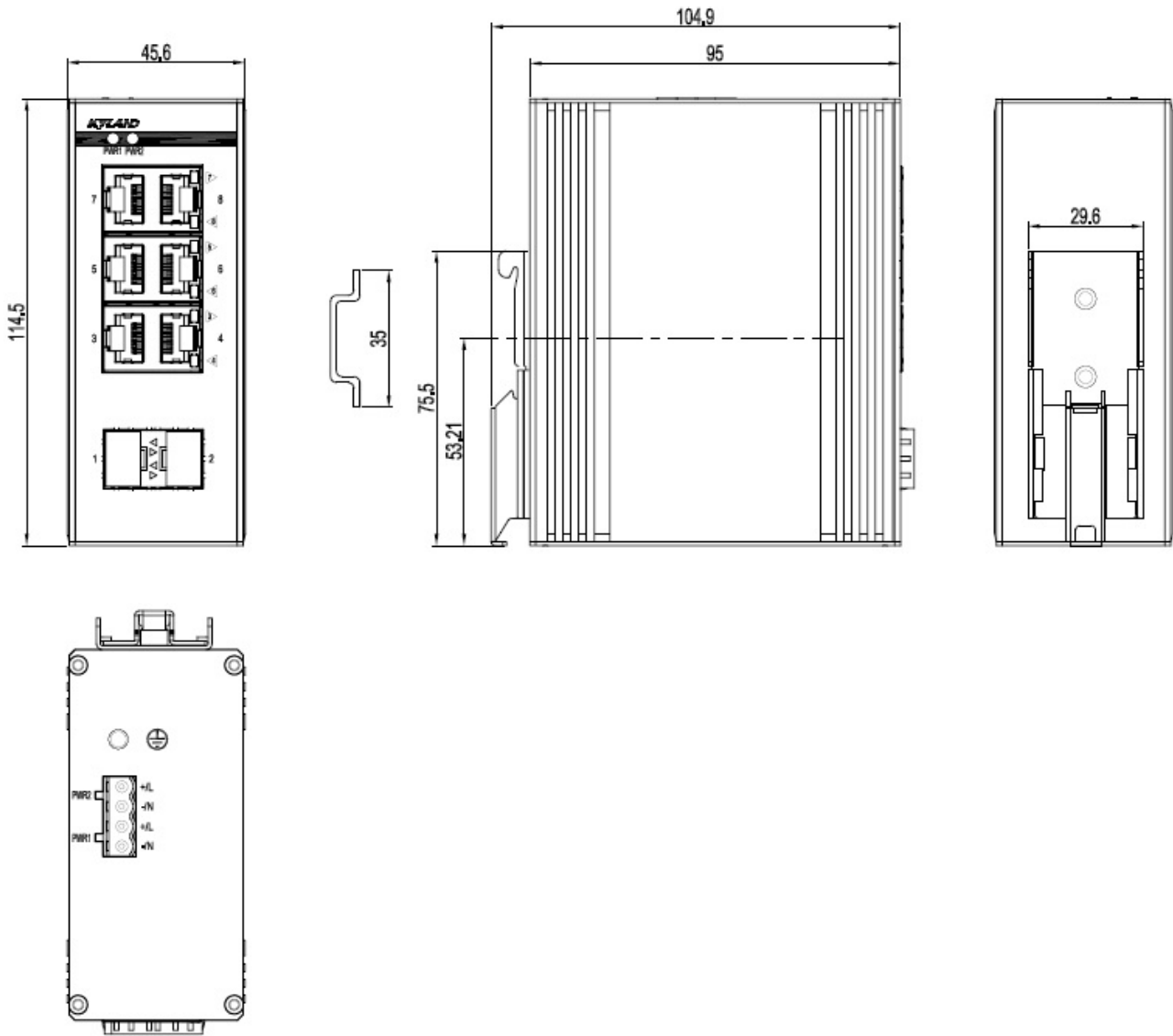
产品规格	技术参数	标准 IEEE 802.3i (10Base-T) IEEE 802.3u (100Base-TX和100Base-FX)
	交换属性	MAC表 2K 包缓冲区 1Mbit 包转发率 1.2Mpps 交换延迟 <10 $\mu$ s
	接口	百兆端口 100Base-X, SFP接口 10/100Base-T(X), RJ45接口
	指示灯	前面板指示灯 电源指示灯: PWR1,PWR2 接口指示灯:Link/ACT(电口);Link/ACT(光口)
	电源	输入电压 12-48VDC/18-30VAC 接入端子 4芯5.08mm间距插入式端子 功率 <3.4W 过载保护 支持 反接保护 支持 冗余保护 支持
	机械结构	外壳 金属材质 散热方式 自然冷却,无风扇 防护等级 IP30(8T), IP40(2SFP6T) 尺寸 45.6mm $\times$ 114.5mm $\times$ 68mm(8T), 45.6mm $\times$ 114.5mm $\times$ 95mm(2SFP6T) (W $\times$ H $\times$ D) 重量 0.3Kg 安装方式 DIN卡轨式或壁挂式
	环境	工作温度 -10 $^{\circ}$ C ~ +60 $^{\circ}$ C(-E) -40 $^{\circ}$ C ~ +75 $^{\circ}$ C 储存温度 -40 $^{\circ}$ C ~ +85 $^{\circ}$ C 相对湿度 5 ~ 95%无凝露
	质保	MTBF 6106558h 保修期 5年
	认证	CE, FCC UL61010, Class I Div 2 (Pending)
	行业标准	EMI: FCC CFR47 Part 15,EN55032/CISPR22,Class A EMS: IEC61000-4-2(ESD): $\pm$ 6kV (contact), $\pm$ 8kV (air) IEC61000-4-3(RS): 10V/m (80MHz-2GHz) IEC61000-4-4(EFT): Power Port: $\pm$ 4kV; Data Port: $\pm$ 2kV IEC61000-4-5(Surge): Power Port: $\pm$ 1kV/DM, $\pm$ 2kV/CM; Data Port: $\pm$ 2kV IEC61000-4-6(CS): 10V (150kHz-80MHz) 机械: IEC60068-2-6(振动) IEC60068-2-27(冲击) IEC60068-2-32(自由跌落)

机械尺寸

Opal8-8T:



Opal8-2SFP6T:



» 订购信息

产品型号	Opal8-X-Ports-PS1-PS2
代码定义	代码选型
X	
E	工作温度-10°C-60°C
None	工作温度-40°C-75°C
Ports	
8T	8 X 10/100Base-T(X) RJ45电口
2SFP6T	2 X 100Base-X SFP接口, 6 X 10/100Base-T(X)RJ45电口
PS1-PS2	
LV-LV	12-48VDC/18-30VAC,冗余输入
选购配件	
配件型号	配件说明
百兆SFP模块	参考工业级百兆SFP模块选购表

DT-BGAZ-01	壁挂安装板
DT-FCZ-RJ45-01	单口RJ45防尘罩

Version:2022-04-22 09:33:10